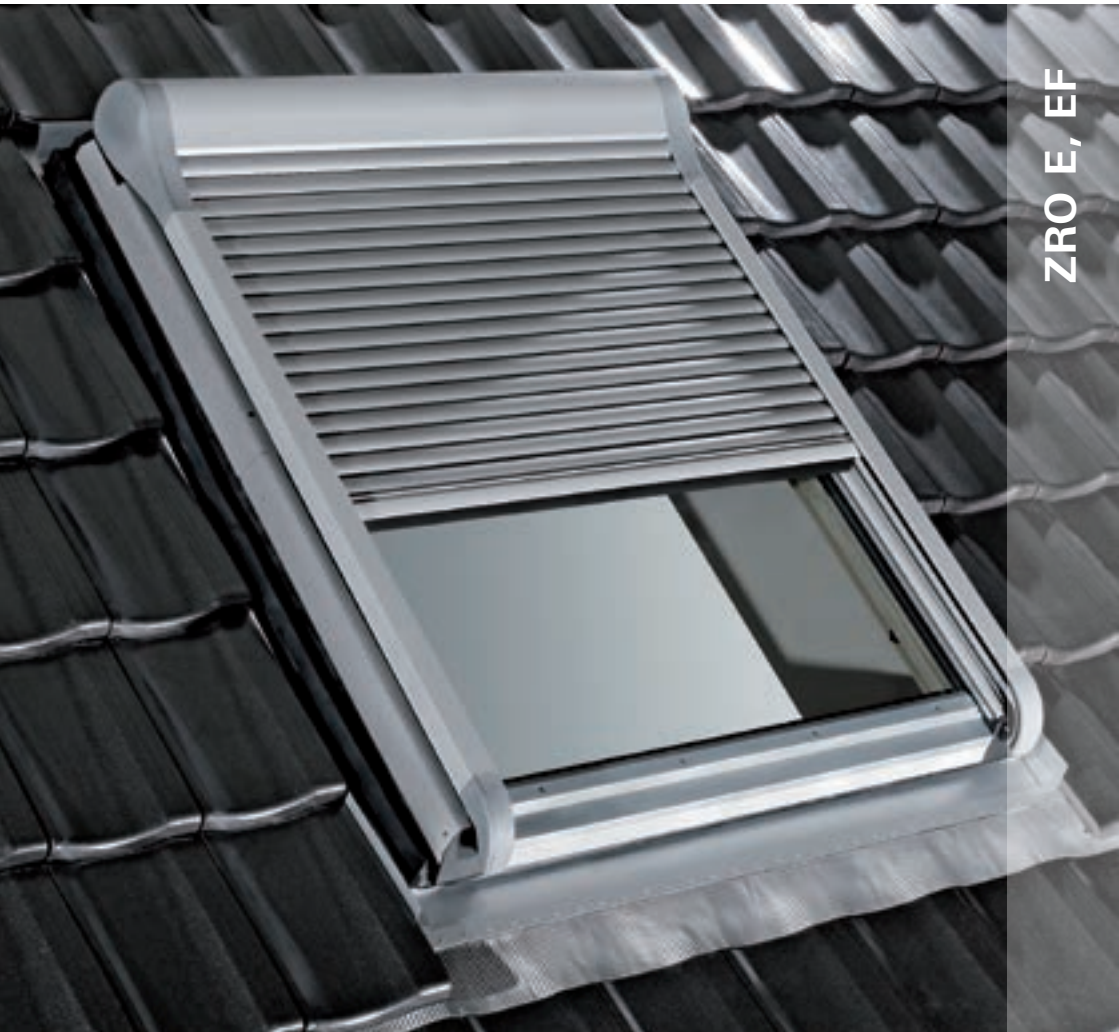




Aussenrollladen Elektrisch Elektrisch Funk

External roller shutter

Electric and radio controlled electric



ZRO E, EF



Deutschland

Hinweise/Sicherheitshinweise

- Bitte lesen Sie vor Montagebeginn des Außenrollladens die gesamte Einbauanleitung sorgfältig durch! Hinweise dieser Anleitung müssen unbedingt beachtet werden, um die sichere Bedienung und Funktion des Produkts gewährleisten zu können. Bewahren Sie diese Anleitung für eine spätere Verwendung auf und geben Sie sie ggf. einem neuen Besitzer weiter.
- Die Funktion des Außenrollladens Elektro (vor der Festinstallation) kann mit einem Prüfer (separat zu bestellen) getestet werden. Im Außenrollladen Elektro-Funk (EF) ist der Funkempfänger 230V integriert. Das Einlernen des Handsenders (separat zu bestellen) erfolgt gemäß der dort beiliegenden Bedienungsanleitung.
- Technische Änderungen vorbehalten

⚠ In schneereichen Gebieten ist eine Schneefangeinrichtung, oberhalb des Rollladens zu montieren.

- Verletzungsgefahr durch Stromschlag.
- Anschlüsse an 230 V Netz müssen durch eine autorisierte Fachkraft erfolgen.
- Schalten Sie vor der Montage die Anschlussleitung spannungsfrei.
- Beachten Sie Ihre landesspezifischen Bestimmungen.
- Halten Sie Kinder von Steuerungen fern.

Technische Daten Antrieb:

Nennspannung: 230 V AC/50 Hz
(-15 / +10%)

Nennstrom: 0,36 A

Leistungsaufnahme: 85 W

Einschaltdauer: 4 min

parallel schaltbar ohne Trennrelais
(bitte beachten Sie die
Schaltleistung ihrer Steuerung)

Bitte beachten Sie zum Anschluß
die Bedienungsanleitung der
Roto-230 V-Steuerung!

France

Conseil/ Recommandation de sécurité

- Veuillez s'il vous plait lire toute la notice de pose du volet avant de commencer la pose ! Les recommandations de cette notice doivent être scrupuleusement respectées afin de garantir une bonne utilisation et un bon fonctionnement.
Conservé cette notice pour une consultation ultérieure et veuillez la remettre, dans le cas de la vente de votre bien , au nouveau propriétaire.
- Pour le volet électrique à commande radio (EF), le récepteur 230 V est déjà intégré au volet. La programmation de la télécommande (à commander séparément) se trouve dans la notice de cette dernière
- Sous réserve de modifications.

⚠ Prévoir, pour les sites à fort enneigement, une retenue/ déflecteur au-dessus du volet.

- Risque d'électrocution
- La connexion au réseau 230 V doit être réalisée uniquement par une personne qualifiée.
- Couper le courant avant toute intervention.
- Respecter les dispositions légales de votre pays.
- Garder les enfants éloignés des boîtiers de commande.

Données techniques:

Tension nominale 230 V AC/50 Hz
(-15 et +10%)

Intensité : 0,36 A

Puissance : 85 W

Temps d'utilisation : 4 min.

Branchement en parallèle possible sans relais
(veuillez respecter les exigences de votre domotique).

Pour les connexions, veuillez tenir compte de la notice d'utilisation de la domotique Roto 230 V !

Great Britain

Safety advice/ recommendations

- Please read all the installation instructions before starting to install the blind! The recommendations contained in these instructions must be followed exactly in order to ensure correct use and operation. Please retain these instructions for future use and to pass on to a new owner should you ever sell your property.
- In the case of electrically operated blinds with radio control (EF), the 230 V receiver is already incorporated into the shutter Instructions for programming the remote control (must be ordered separately) can be found in the instructions that come with it.
- We reserve the right to make any amendment

⚠ For sites where high snowfall can be expected, protection or a deflector should be provided above the blind.

- Risk of electrocution.
- Connection to the 230 V electricity supply should only be carried out by a qualified person.
- Switch off the power before carrying out any sort of work.
- The legal provisions current in your country must be complied with.
- Keep children away from the control units.

Technical data:

Nominal voltage: 230 V AC/50 Hz
(-15 and +10%)

Current: 0.36 A

Power: 85W

Operation time: 4 min.

Parallel connection possible without a relay
(please comply with the requirements of your home automation system).


For the connections please take into account the user notice for the connection system Roto 230 voltage.



Nederland/Belgique

Aandachtspunten/ Veiligheids aandachtspunten

- Leest u voor u begint met het inbouwen van het rolluik de gehele handleiding zorgvuldig door! Aanwijzingen in deze handleiding moeten zeker opgevolgd worden om de bediening en het gebruik van het product te garanderen. Bewaar deze handleiding voor later gebruik en geef hem tzt door aan een nieuwe eigenaar.
- In het buitenrolluik Elektro-Funk (EF) is de radiografische ontvanger 230 V geïntegreerd. Het instellen van de afstandbediening (separaat bestellen) doet u volgens de bijgeleverde handleiding.
- Technische veranderingen voorbehouden

 In sneeuwrijke gebieden is een sneeuwvangster boven het rolluik aan te raden.

- Gevaar voor elektrocuteren
- Aansluiten op het 230 volt net moet door een erkend elektromonteur gebeuren.
- Sluit voor het monteren de netspanning uit.
- Let op de voorschriften van uw eigen land.
- Houd kinderen op afstand van de besturingssystemen.

Technische Gegevens Besturing:

Netspanning: 230 V AC/ 50 Hz
(-15 / +10%)

Ampère: 0,36 A

Stroomverbruik: 85 W

Inschakelingsduur: 4 min


Parallel schakelbaar zonder scheidingsrelais (let op uw schakelingcapaciteit van uw besturing)

Bij aansluiting raadpleegt u ook de installatiehandleiding van de Roto-230 V handzender.

España

Consejo/recomendación de seguridad

- ¡Sirvase leer todo el prospecto de instalación de la persiana antes de comenzar la instalación! Las recomendaciones de este prospecto deben respetarse escrupulosamente con el fin de garantizar una buena utilización y un buen funcionamiento. Conservar este prospecto para una consulta posterior y sírvase entregarlo, en el caso de la venta de su bien, al nuevo propietario.
- Para la persiana eléctrica con mando de radio (EF), el receptor 230 V ya está integrado en la persiana. La programación del mando a distancia (se encargará por separado) se encuentra en el prospecto de este último.
- A reserva de modificaciones.

 Prever, para los lugares con mucha nieve, una retención/deflector por encima de la persiana.

- Riesgo de electrocución
- La conexión a la red de 230 V deberá realizarla únicamente una persona cualificada.
- Cortar la corriente antes de cualquier intervención.
- Respetar las disposiciones legales de su país.
- Mantener a los niños alejados de las cajas de mando.

Datos técnicos:

Tensión nominal: 230 V AC/ 50 Hz
(-15y +10%)

Intensidad: 0,36 A

Potencia: 85 W

Tiempo de utilización: 4 min


Conexión en paralelo posible sin relé (sírvase respetar las exigencias de su doméstica).

¡Para las conexiones, tenga en cuenta el prospecto de utilización de la doméstica Roto 230 V!

Portugal

Conselhos/recomendações de segurança

- Leia, por favor, todas as instruções de montagem da persiana antes de iniciar a montagem! As recomendações destas instruções devem ser escrupulosamente respeitadas, para garantir uma boa utilização e um bom funcionamento. Conserve estas instruções para consulta posterior e, em caso de venda do seu bem, entregue-a ao novo proprietário.
- No que respeita à persiana eléctrica com comando por rádio (EF), o receptor de 230 V já está integrado na persiana. A programação do telecomando (a encomendar separadamente) encontra-se nas instruções do mesmo.
- Sob reserva de modificações.

 Prever, para os locais onde neve fortemente, um retentor/deflector acima da persiana.

- Risco de electrocussão.
- A ligação à rede de 230 V só deve ser feita por pessoa qualificada.
- Desligue a corrente antes de qualquer intervenção.
- Respeite as disposições legais do seu país.
- Mantenha as crianças afastadas das caixas de comando.

Dados técnicos

Tensão nominal: 230 V AC/ 50 Hz
(-15 e +10%)

Intensidade: 0,36 A

Potência: 85 W

Tempo de utilização: 4 min

É possível a ligação em paralelo sem relés (respeite as exigências do seu sistema doméstico).

Para as ligações, por favor tenha em consideração as instruções de utilização do sistema doméstico Roto 230 V!

Polska

Wskazówki/wskazówki bezpieczeństwa

- Proszę przeczytać przed rozpoczęciem montażu rolety zewnętrznej uważnie całą instrukcję obsługi! Należy koniecznie przestrzegać wskazówek, zawartych w tej instrukcji – tylko w ten sposób jest zagwarantowana bezpieczna obsługa i funkcjonowanie produktu. Proszę zachować tę instrukcję w celu późniejszego wykorzystania i ewentualnego przekazania nowemu posiadaczowi.
- W roletcie zewnętrznej zdalnie sterowanej EF sterownik 230 V jest zintegrowany. Ustawienie ręcznego pilota (zamawiany oddzielnie) odbywa się za pomocą załączonej instrukcji obsługi.
- Zmiany techniczne zastrzeżone.

⚠ Na terenach, obfitujących w opady śniegu, należy zamontować na pokryciu dachu nad roletą plotek śniegowy.

- Niebezpieczeństwo porażenia prądem
- Podłączenia do sieci 230 V muszą być wykonane przez autoryzowanego fachowca
- Należy odłączyć przed wykonaniem montażu przewody zasilające.
- Należy przestrzegać przepisów obowiązujących dla danego kraju
- Nie dopuszczać do kontaktu dzieci ze sterownikami.

Dane techniczne napędu:

Napięcie sieciowe: 230 V AC/50 Hz
(-15%/+10%)

Prąd znamionowy: 0,36 A
Pobór mocy: 85 W
Okres włączenia: 4 min

Włączane równoległe bez czujnika rozdzielnego (proszę uwzględnić moc włącznika Państwa sterownika)

W celu podłączenia należy przestrzegać instrukcji obsługi sterownika Roto 230 V!

Россия/ Україна

Указания/ указания по безопасности

- Перед установкой рольставней прочитайте инструкцию по ее обслуживанию. Убрать слово „ее“. Следует обязательно соблюдать указания, изложенные в инструкции, чтобы иметь гарантию безопасного обслуживания и работы изделия. Сохраните инструкцию для дальнейшего применения и возможной передачи другому потребителю.
- Во внешних рольставнях с дистанционным управлением EF приемник дистанционного управления 230 V интегрирован. Установка ручного привода (заказывается отдельно) осуществляется в соответствии с приложенной инструкцией обслуживания.
- Производитель оставляет за собой право внесения технических изменений.

⚠ В регионах, где случаются обильные снегопады, необходимо смонтировать на покрытии крыши над рольставнями козырек от снега.

- Опасность поражения электрическим током
- Подключения к сети 230 V Должны быть выполнены авторизованным специалистом
- Перед началом установки необходимо отключить питающие провода.
- Необходимо соблюдать правила, действующие на территории данной страны
- Не допускать детей к контакту с блоком управления.

Технические данные привода:

Напряжение в сети: 230 V AC/50 Hz
(-15% / +10%)

Номинальный ток: 0,36 A
Потребление мощности: 85 W
Период включения: 4 min

Включаются параллельно без разделительного датчика (необходимо учесть мощность включателя Вашего блока управления)

Соблюдайте, пожалуйста, инструкцию по обслуживанию блока управления Roto 230 V для подключения!

Eesti

Näpunäited / ohutusjuhend

- Enne välirulo paigaldamist lugege palun hoolikalt läbi paigaldus- ja holliduse juhend! Tingimata tuleb kinni pidada instruksioonis toodud juhistest, tagades sell viisil toote ohutu töötamise ning selle ohutu teenindamise. Soovitame antud paigaldusjuhend õige kasutuse ja hooliduse meeldetuletamiseks alles hoida.
- Akna välisrulookardina kaugjuhtimispldrist juhivat välirulo EF (230V) on varustatud integreeritud infrapunasiignaali vastuvõtjaga. Sama välirulo lülilit juhtimine ning selle paigaldus toimub vastavalt juhendile, mille leiata pakendist.
- Tootja jätab endale õiguse tehniliste muudatuste sisseviimiseks.

⚠ Lumerohketes kohtades tuleb rulooga varustatud katuseakna kohale paigaldada lumetõke

- Elektrilõõgi oht
- Seadme 230V vooluvõrku ühendamise peab teostama kvalifitseeritud spetsialist
- Enne seadme paigaldust peab selle vooluvõrgust lahti õhendama
- Kinni tuleb pidada antud riigis kehtivatest elektriseadmete paigalduse eeskirjadest
- Seadme kaugjuhtimispldrit ja lülilit hoida lastele kättesaamatus kohas.

Seadme tehnilised andmed:

Võrgu pinge: 220 V AC/ 50 Hz
(-15% / +10%)

Nominaalne vool: 0,36 A
Võimsus: 85 W
Sisselülitamise aeg: 4 min

Seade ühendatakse vooluvõrku alaldira (ühendamisel palume arvestada Teie seadme lülilit võimsust).

Roto välirulo 230V vooluvõrku ühendamisel palume kindlasti järgida seadme paigaldusjuhendit!



Latvija

Norādījumi/ drošības norādījumi

- Pirms ārējo žalūziju uzstādīšanas sākšanas lūdz uzmanīgi izlasiet visu apkalpošanas instrukciju! Noteikti jāievēro šajā instrukcijā ietvertie norādījumi, lai garantētu drošu produkta apkalpošanu un darbību. Lūdzu saglabāties šo instrukciju, ja tā būtu nepieciešama vēlāk vai ja tā jānodod nākošajam īpašniekam.
- Ārējās žalūzijas ar distances vadību EF ir integrēts 230 V distances vadības uztvērējs. Manuālais pults uzstādījumi (pasūtāma atsevišķi) ir iestatāmi, vadoties pēc klāt pievienotās apkalpošanas instrukcijas.
- Ražotājs patur tiesības veikt tehniskas izmaiņas.

⚠ Apgabalos, kur ir daudz sniega, uz jumta seguma virs žalūzijām ir jāuzstāda sniega aizsargs.

- Briesmas: elektriskā strāva
- Pievienošana 230 V tīklam jāveic autorizētam meistaram
- Pirms uzstādīšanas sākšanas jāatvieno barības kabeli.
- Jāievēro priekšraksti, kas attiecas uz noteikto valsti
- Neļaut bērniem darboties ar vadības pulti.

Tehniskie strāvas dati:

Tikla spriegums: 230 V AC/ 50 Hz
(-15 / +10%)

Nominālā strāva: 0,36 A
Jauda: 85 W
Ieslēgšanas ilgums: 4 min
Paralēlslēgums bez sadalītāja detektora (lūdzu ņemiet vērā savas vadības pults slēdža jaudu)

Lai pieslēgtu vadības pulti Roto 230 V, lūdzu ievērot apkalpošanas instrukciju!

Lietuva

Nurodymas/ saugomo taisyklės

- Prieš montuojant išorines žaliuzes, prašome atidžiai perskaityti visą montavimo instrukciją! Norint užtikrinti saugų gaminio naudojimą ir funkcionalumą, būtina griežtai laikytis šioje instrukcijoje pateikiamų nurodymų. Prašome išsaugoti šią instrukciją, kad būtų galima pasinaudoti ja vėliau ir esant būtinybei, perduoti naujam vartotojui.
- Išorinės žaliuzės su distanciniu valdymu EF yra integruotas distancinio valdymo imtuvas (230 V). Nuotolinio valdymo rankinis pultas (užsakomas atskirai) montuojamas vadovaujantis pridedama naudojimo instrukcija. Gamintojas pasilieka teisę daryti techninius pakeitimus.

⚠ Vietose, kur gausiai sniega, rekomenduojama virš išorinių žalūzių ant stogo dangos sumontuoti apsauginį sniego baubtuvą.

- Srovės smūgio pavojus.
- Sujungti su 230 V tinklu gali tik įgaliotas specialistas
- Prieš montavimą būtina atjungti maitinimo laidus.
- Būtina laikytis tinklo prietaiso instrukcijos
- Neleisti, kad vaikai liestų valdymo pultus.

Pavaros techniniai duomenys:

Tinklo įtampa: 230 V AC/ 50 Hz
(-15 / +10%)

Vardinė srovė: 0,36 A
Galingumas: 85 W
Jungimo periodas: 4 min
Lygiagretus jungimas be skirstomojo jungiklio (prašome atsižvelgti į Jūsų valdymo pulto galingumą).

Jungiant prašome laikytis Roto 230 V valdymo pultelio naudojimo instrukcijos!

Česká republika

Doporučení / bezpečnostní upozornění

- Prosíme, přečtěte před zahájením montáže vnější žaluzie pečlivě celý návod! Pro bezpečnou obsluhu a funkci výrobku je třeba upozornění tohoto návodu bezpodmínečně respektovat. Ušchovejte návod pro pozdější použití a předejte jej případně novému majiteli.
- V elektrické části dálkového ovládání (EF) vnější žaluzie je namontován rádiový přijímač 230 V. Způsob ovládání ručního vysílače (je třeba objednat zvlášť) uvádíme v návodu k obsluze, který je součástí dodávky.
- Technické změny vyhrazeny.

⚠ V oblastech s větším výskytem sněhu doporučujeme nad žaluzií namontovat vhodné sněhové zábrany.

- Nebezpečí poranění zásahem elektrického proudu.
- Přípojky 230 V musí provádět autorizovaný elektrikář.
- Před montáží odpojte přírodní elektrické vedení.
- Respektujte specifická označení a předpisy platné ve Vaší zemi.
- Ovládání udržujte mimo dosah dětí.

Technická data pohonu

Jmenovitě napětí: 230 V AC/ 50 Hz
(-15 / +10%)


Jmenovitý proud: 0,36 A
Příkon: 85 W
Doba zapnutí: 4 min
Paralelní zapojení, bez rozpojovacího relé (prosíme, zohledněte spínací výkon Vašeho ovládání).

Pro připojení respektujte, prosíme, návod k obsluze ovládání Roto-230 V!

Slovenská republika

Pokyny / bezpečnostné upozornenie

- Prosíme, prečítajte si pred začatím montáže vonkajšej žalúzie pozorne celý návod! Pre bezpečnú obsluhu a funkciu výrobu je nutné upozornenia tohto návodu bezpodmienečne rešpektovať. Ušchovajte návod pre neskoršie použitie a odovzdajte ho prípadne novému majiteľovi.
- V elektrickej časti diaľkového ovládania (EF) vonkajšej žalúzie je namontovaný rádiový prijímač 230 V. Spôsob ovládania ručného vysielачa (je nutné objednať zvlášť) uvádzame v návode na obsluhu, ktorý je súčasťou dodávky.
- Technické zmeny vyhradené.

 V oblastiach s väčším výskytom snehu odporúčame nad žalúziu namontovať vhodné snehové zábrany.

- Nebezpečenstvo poranenia zásahom elektrického prúdu.
- Zapojenie 230 V musí uskutočniť autorizovaný elektrikár.
- Pred montážou odpojte prívodné elektrické vedenie.
- Rešpektujte špecifické označenie a predpisy platné vo Vašej krajine.
- Ovládanie udržiajte mimo dosah detí.

Technické dáta pohonu:

Menovité napätie: 230 V AC/ 50 Hz
(-15 / +10%)

Menovitý prúd: 0,36 A

Príkon: 85 W

Doba zapnutia: 4 min


Paralelné zapojenie bez spínacieho relé (prosíme, zohľadnite spínací výkon Vášho ovládania).

Pre pripojenie rešpektujte návod na obsluhu ovládania Roto-230 V!

Magyar Köztársaság

Utasítások/ Biztonsági előírások

- Kérjük, hogy a külső redőnyök beszerelése előtt gondosan olvassa el a teljes beszerelési útmutatót! Az ebben az útmutatóban található utasításokat feltétlenül be kell tartani, ahhoz hogy a termék biztonságos kezelését és működését garantálni tudjuk. Kérjük őrizze meg ezt az útmutatót egy esetleges későbbi felhasználás céljából és adjá át adott esetben pl. értékesítés esetén az új tulajdonosnak.
- A rádióhullámú-elektromos (EF) típusú külső redőnyőknél a 230V-os rádió-vevő készülék be van építve. A kézi adó más néven távirányító (külön meg lehet rendelni) kezelésének betanulása az ott mellékelte kezelési útmutató alapján történik.
- Műszaki változtatások jogát fenntartjuk.

 Olyan területen, ahol gyakran havazik, a külső redőny felett hófogókat kell felszerelni.

- Áramütés által okozott sérülési veszély
- A 230 V-os hálózathoz történő csatlakozásokat csak az erre feljogosított szakember végezheti el
- Beszerelés előtt tegye feszültségmentessé a csatlakozási vezetéket
- Kérjük vegyék figyelembe az adott országra vonatkozó rendelkezéseket
- Kérjük hogy a gyerekeket tartsák távol a vezérlésektől.

A motor műszaki adatai:

Névleges feszültség: 230 V AC/ 50 Hz
(-15 / +10%)

Névleges áramerősség: 0,36 A

Teljesítmény felvétel: 85 W

Bekapcsolási idő: 4 min


Párhuzamosan kapcsolható bontó relé nélkül (kérjük vegyék figyelembe vezérlésük kapcsolási teljesítményét)

A bekötésnél vegye figyelembe a Roto-230 V-vezérlés kezelési útmutatóját!

Slovenija

Navodila

- Prosimo, da pred montažo zunanjih rolet skrbno preberete vsa navodila za vgradnjo! Da bo zagotovljeno varno upravljanje in delovanje izdelka, nujno upoštevajte napotke iz teh navodil. Navodila hranite za morebitno poznejšo uporabo in jih po potrebi posredujte novemu lastniku.
- V zunanji električni roletni na radijsko upravljanje (EF) je vgrajen 230 V radijski sprejemnik. Ročni oddajnik (naročite posebej) nastavite po navodilih za uporabo, ki so mu priložena.
- Pridržujemo si pravico do tehničnih sprememb.

 Na območjih, kjer zapade več snega, je potrebno nad rolete montirati snegolove.

- Nevarnost poškodbe zaradi visoke napetosti.
- Priključke na omrežje 230 V mora izvesti pooblaščen strokovnjak.
- Pred montažo priključka izklopite napetost.
- Upoštevajte predpise, ki veljajo v Vaši državi.
- Krmilne enote naj ne bodo v dosegu otrok.

Tehnični podatki pogona:

Nazivna napetost: 230 V AC/ 50 Hz
(-15 / +10%)

Nazivni tok: 0,36 A

Maks. moč: 85 W

Čas vklopa: 4 min

Možen paralelni vklop brez releja (prosimo upoštevajte moč stikala Vašega krmila)

Prosimo, da za priključitev upoštevate navodila za uporabo Rotove 230 V krmilne enote!



Italia

Consigli / Indicazioni di sicurezza

- Per favore leggete interamente ed accuratamente queste istruzioni di montaggio prima di iniziare l'installazione della tapparella esterna! Le indicazioni di questa guida devono venir assolutamente rispettate per poter garantire il sicuro utilizzo e le funzioni proprie del prodotto. Conservate perciò questa guida anche per un utilizzo futuro e nel caso passatela anche ad un nuovo proprietario.
- Nella tapparella esterna elettrica Funk (EF) è integrato un ricevitore Funk a 230 V. L'introduzione del telecomando (da ordinare separatamente) deve risultare in conformità alle istruzioni di utilizzo allegate.
- Escluse modifiche tecniche.

⚠ Per le regioni nevose è disponibile anche un allestimento aggiuntivo da montare al di sopra della tapparella.

- Pericolo di lesioni attraverso le scosse elettriche.
- Gli allacciamenti alla rete a 230 V devono essere effettuati da personale specializzato.
- Regolare le condutture degli allacciamenti senza tensione prima del montaggio.
- Rispettare le disposizioni specifiche relative alla Vs. zona.
- Tenere lontano i bambini dalla centralina.

Dati tecnici del motore:

Tensione: 230 V AC/ 50 Hz
(-15 / +10%)

Corrente: 0,36 A
Prestazioni: 85 W
Durata di accensione: 4 min
Interruttore parallelo senza "Trennrelais" (per favore fate attenzione alle prestazioni della Vs. centralina)

Per favore per il collegamento della centralina Roto a 230 V fate rispettare le istruzioni per l'uso!

Hrvatska/Bosna i Hercegovina

Napomene/sigurnosne napomene

- Molimo Vas da prije početka montaže vanjske rolete pažljivo pročitate cijelo uputstvo za ugradnju! Napomena iz uputstva morate se obavezno pridržavati kako bi se osiguralo sigurno rukovanje i funkcija proizvoda. Sačuvajte ovo uputstvo za kasniju upotrebu i prema potrebi predajte novom vlasniku.
- U električnu bežičnu vanjsku roletu (EF) integriran je bežični prijamnik od 230 V. Programiranje ručnog odašiljača (naručuje se posebno) vrši se u skladu s njemu priloženim uputstvima za rukovanje.
- Pridržano pravo tehničkih izmjena.

⚠ U područjima s puno snijega potrebno je iznad rolete montirati sistem snjegobrana.

- Opasnost od ozljeda udarom struje.
- Priključke na mrežu 230 V mora izvršiti autorizirani stručnjak.
- Prije montaže isključite priključni vod iz strujnog napona.
- Pridržavajte se odredbi specifičnih za Vašu zemlju.
- Djecu držite dalje od uređaja za upravljanje.

Tehnički podaci o pogonu:

Nominalni napon: 230 V AC/ 50 Hz
(-15 / +10%)

Nominalna struja: 0,36 A
Potrošnja snage: 85 W
Trajanje uključjenja: 4 min

Može se paralelno uključiti bez razdjelnog releja (molimo Vas da pazite na potrošnju sklopke Vašeg uređaja za upravljanje)

Molimo Vas da se na kraju pridržavate uputstva za rukovanje Roto uređaja za upravljanje 230 V!

Greece

Συμβουλή / σύσταση ασφαλείας

- Διαβάστε προσεκτικά τις οδηγίες τοποθέτησης του πατζουριού πριν αρχίσετε την τοποθέτηση! Οι οδηγίες αυτού του φύλλου πρέπει να τηρούνται κατά γράμμα για να διασφαλίσετε ουστή χρήση και καλή λειτουργία. Φυλάξτε αυτό το φύλλο οδηγιών χρήσης για να τις συμβουλευέστε στο μέλλον, και σε περίπτωση πώλησης του πατζουριού σας παραδώστε το στον καινούργιο ιδιοκτήτη.
- Για το ηλεκτρικό πατζουρί με ραδιοτηλεχειριστήριο (EF), ο δέκτης 230 V είναι ήδη ενσωματωμένος στο πατζουρί. Ο προγραμματισμός του ραδιοτηλεχειριστήριου (με ιδιαίτερη παραγγελία) βρίσκεται στο φύλλο οδηγιών χρήσης του ραδιοτηλεχειριστήριου.
- Με την επιφύλαξη τροποποιήσεων.

⚠ Για τις περιοχές που χιονίζει πολύ, προβλέπεται σύστημα συγκράτησης/ εκτροπεία πάνω από το πατζουρί.

- Κίνδυνος ηλεκτροπληξίας.
- Η σύνδεση με το δίκτυο 230 V πρέπει να γίνεται αποκλειστικά από εξειδικευμένο άτομο.
- Πριν οιαδήποτε επέμβαση κόψτε το ρεύμα.
- Τηρείτε τους τοπικούς κανονισμούς της χώρας σας.
- Κρατάτε τα παιδιά μακριά από τα τηλεχειριστήρια.

Τεχνικά στοιχεία:

Ονομαστική τάση: 230 V AC/50 Hz
(-15 και +10%)




Ένταση: 0,36 A
Ισχύς: 85 W
Χρόνος χρήσης: 4 λεπτά

Η σύνδεση εν παραλλήλω χωρίς ρελέ είναι δυνατή (τηρείτε τις απαιτήσεις του συστήματος αυτοματιομού οικιακών λειτουργιών).




Για τις συνδέσεις, λάβετε υπόψη τις οδηγίες χρήσης του συστήματος αυτοματιομού οικιακών λειτουργιών Roto 230 V!



	D1/ D	E	F	G
84./ 6..	1	10		
73./ 43.		1	12	2

1   **D1**
D  **E 4x**
 $\varnothing 3,9 \times 13$

WDF
84./6..

1   **D1**
D  **E 6x**
 $\varnothing 3,9 \times 13$

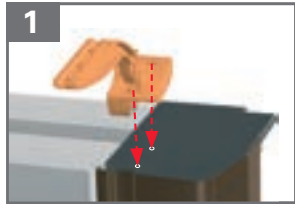
WDF
73./43.



2



D1
D



3

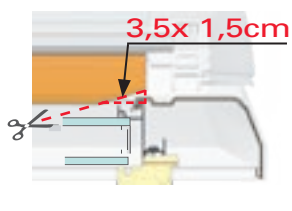
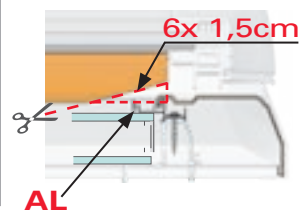
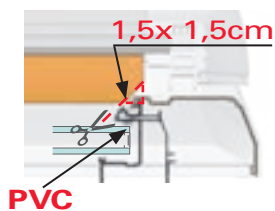
WDF
84./ 6..



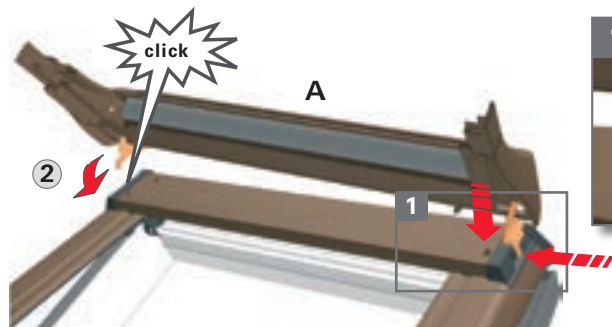
WDF 84.K/ 64.K

WDF 84.K/ 64.K

WDF 84.H/ 6..H

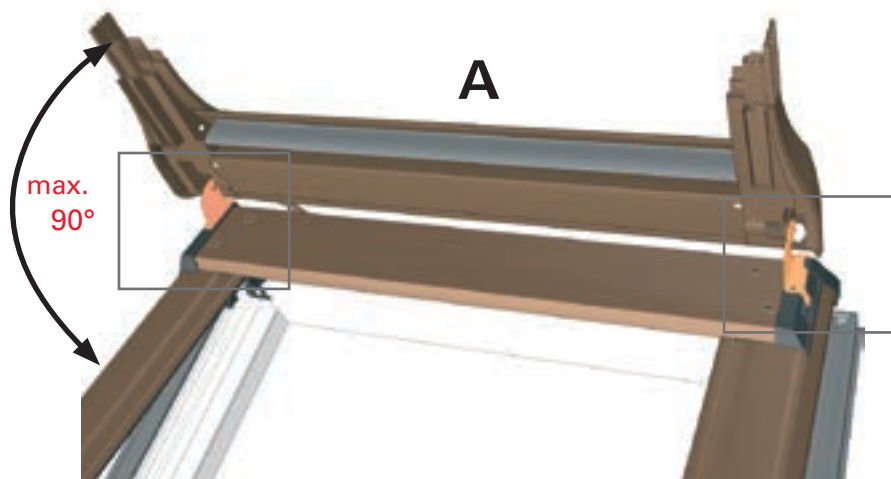
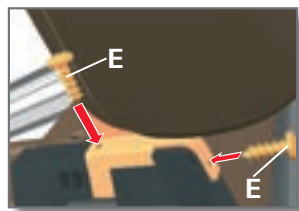


4



5

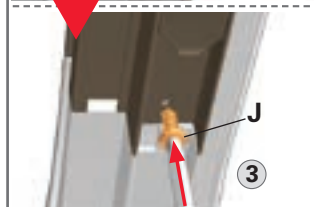
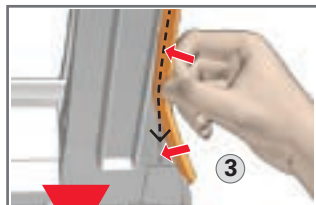
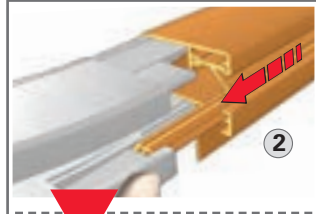
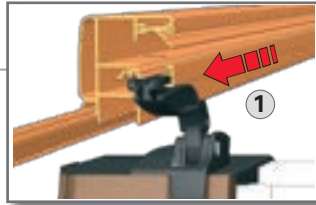
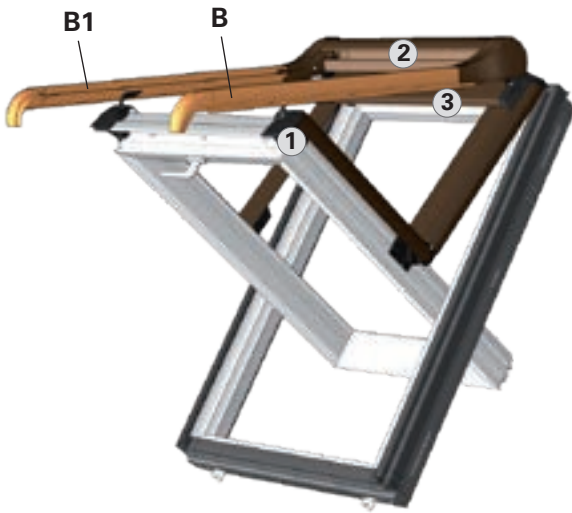
E 4x
ø3,9x13



6



E 2x

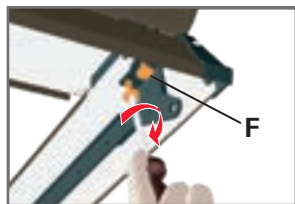


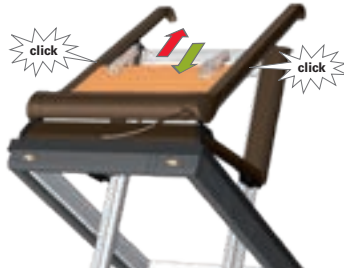
7



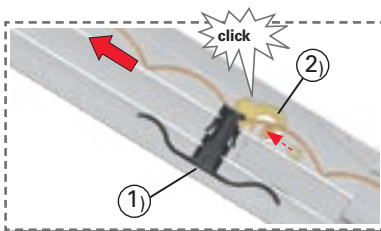
F 2x

WDF
73./43.

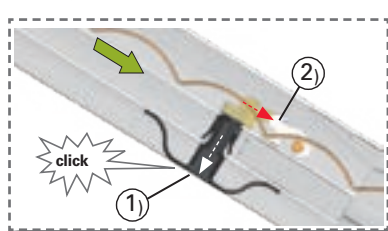
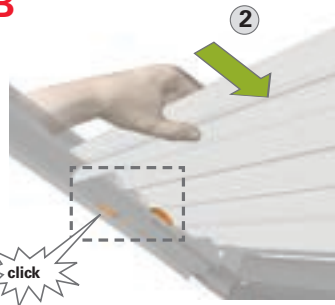




8 A



8 B



- Außenrollladen mit beiden Händen gleichmäßig nach unten ziehen, bis diese auf beiden Seiten mit einem "Klick" einrastet. (8A)
- Außenrollladen auf beiden Seiten ein Stück nach oben schieben bis es wieder "Klick" macht. (8B)

Eine erfolgreiche Aktivierung erkennen Sie daran, daß der Arretierbolzen 1) mit der Führungsschiene bündig ist und das rechts und links eine Federspannung an dem Außenrollladen anliegt.

Sollte die Feder/Gleitstück 2) einmal zurückspringen, verfahren Sie bitte wie auf Seite 20 beschrieben.

- Tirer le tablier vers le bas avec les deux mains, jusqu'à ce qu'un "clic", signifiant l'accrochage, a se fasse entendre. (8A)
- Faire remonter légèrement la toile des deux côtés jusqu'à ce qu'un nouveau "clic" se fasse entendre. (8 B)

L'activation est réussie lorsque le bouton d'accrochage 1) se trouve à fleur avec le rail de guidage et que le tablier est soumis à la tension du ressort à droite et à gauche.

Si le ressort 2) venait à se décrocher, veuillez vous référer à la marche à suivre décrite page 20.

- Pull the external roller shutter down evenly using both hands, until both sides audibly "click" into position. (8A)
- Push the external roller shutter upwards a little on both sides until it once again "clicks" into position. (8B)

Successful activation can be recognised when the stop bolt 1) is flush with the guide rail and both left and right edges of the roller shutter are taut under spring tension.

If the spring 2) becomes unhooked, please refer to the procedure that should be followed as described on page 20.



- Buitenrolluiken met beide handen gelijkmatig naar beneden trekken tot deze aan beide zijden met een „klik vastklikt“. (8A)
- Buitenrolluiken aan beide zijde een stuk naar boven schuiven tot hij weer „klikt“ (8B)

Een succesvolle activering herkent u aan het feit dat de vastzetbout 1) gelijk met de geleidingsrails ligt en dat er rechts en links spanning op de veren van het rolluiken zit.

Wanneer de veerophanging 2) terugspringt volg dan de instructies zoals op pagina 20 beschreven.



- Trzymając roletę zewnętrzną obiema rękami pociągnać ją równomiernie do dołu, aż zatrzaśnie się po obu stronach wydając odgłos kliknięcia. (8A)
- Przesunąć roletę zewnętrzną po obu stronach nieco do góry, aż ponownie wyda odgłos kliknięcia. (8B)

Udane uaktywienie rozpoznaje się po tym, że trzpień sprężynujący 1) wysunie się nieco z prowadnicy a pancierz rolety napięty jest po lewej i prawej stronie siłą sprężyny.

Jeżeli zaczep sprężyny 2) zeskooczy z uchwytu, należy postępować wg opisu na stronie 20.



- Ārējās rolādes ar abām rokām vienmērīgi jāvelk uz leju līdz tās fiksējas ar klikšķi. (8A)
- Ārējās rolādes abās pusēs nedaudz jāpastumj uz augšu līdz atkal noskan klikšķis. (8B)

Aktivācija ir veiksmīga, kad noturošās tapas 1) ir sajūgtas ar vadsliedi un abās pusēs rolāde ir atspērīga.

Ja atsperes āķis 2) izlec no turētāja, lūdzu rīkojieties sekojoši aprakstam 20. lpp.



- Tirar de la persiana exterior hacia abajo con ambas manos ejerciendo la misma fuerza con cada mano, hasta que ésta encaje en ambos lados con un “clic“. (8A)
- Empujar ambos lados de la persiana exterior un poco hacia arriba hasta que se oiga nuevamente un “clic“. (8B)

Cuando la activación se ha realizado con éxito, el perno de retención 1) está a ras con el riel guía y hay una tensión del muelle tanto en el lado derecho como en el izquierdo de la persiana.

Si el muelle 2) llegase a descolgarse, sírvase consultar el método descrito en la página 20.



- Потянуть полотно внешней рольставни обеими руками равномерно вниз, пока он не зафиксируется с обеих сторон щёлкнув. (8A)
 - Подать полотно внешней рольставни немного вверх, пока с обеих сторон снова не прозвучит щелчок. (8B)
- При успешной активизации фиксатор 1) находится (на одном уровне) с направляющей планкой, а справа и слева на маркизу действует натяжение пружины.

Если крючок пружины 2) соскочит с ручки, следует поступить так, как описано на странице 20.



- Com as duas mãos, puxe a persiana exterior por igual para baixo até o ouvir engatar. (8A)
- Empurre a persiana exterior um pouco para cima de ambos os lados até ouvir novamente um “clique“. (8B)

Considera-se que a activação foi bem sucedida quando o perno de retenção 1) fica à face da calha guia e quando se sente, à direita e à esquerda, tensão de mola na persiana.

Se a mola 2) se despregar, consulte o procedimento a seguir, descrito na página 20.



- Tõmmake ruloo kahe käega võrdsetl alla, kuni see fikseerub mõlemalt poolt klõpsuga. (8A)
- Lükake ruloo mõlemalt poolt pisut üles, kuni see jälle klõpsuga lukustub. (8B)

Ruloo tõkkorda seadmine on korrektne, kui lukustuspol 1) on juhtsiiniga tasa ning paremal ja vasakul mõjub ruloole vedrupinge.

Kui vedru haak 2) ei lukustunud, toimi vastavalt instruksioonile leheküljel 20.



- Išorines žaliuzes abiem rankom, vienodai, patraukite žemyn, kol jos užsifiksuos iš abiejų pusių (fiksavimo metu Jus išgirsite spragtelėjimą). (8A)
- Išorines žaliuzes per vieną kloštę, iš abiejų pusių patraukite į viršų, kol jos užsifiksuos į darbinę padėtį (fiksavimo metu Jus išgirsite spragtelėjimą). (8B)

Pavykusi aktyvavimą atpažinsite pagal tai, kad fiksuorius su kreipiančiais bėgeliais yra susijungęs ir kairėje bei dešinėje pusėje atsiranda spyruoklinės jungties įtampimas.

Jeigu spyruoklės kablys 2) išslysta iš laikiklio, prašome elgtis, kaip nurodyta 20 puslapyje.



- Húzzuk le a redőnyt mindkét kezünkkel egyenletesen, amíg mindkét oldalon egy kattanással beakad. (8A)
- A redőnyt mindkét oldalon felfelé toljuk, amíg újból beakad. (8B)

A sikeres aktiválást az mutatja, ha a rögzítő csapszeg 1) a vezetősinnel összekötésbe kerül, valamint a páncél mozgásakor bal és jobb oldalon érezhető a rugóerősítés.

Ha a beakasztott rugó 2) valamikor visszaugrana, akkor kérjük járjon el a 20. oldalon leírtak szerint.



- Vanjsku roletu povucite s obje ruke ravnomjerno prema dolje dok se ista „klikom“ ne prikači na obje strane. (8A)
- Objje strane vanjske rolete gurnite malo prema gore dok se ponovno ne začuje „klik“. (8B)

Uspješno aktiviranje prepoznat ćete po slijedećem: zavoranj za učvršćenje 1) poravnat je s vodilicom, a opruga na lijevoj i desnoj strani prijanja uz vanjsku roletu.

Ukoliko se opruga otkaçi 2), molimo postupite kako je opisano na strani 20.



- Markýzu rovnoměrně stáhněte oběma rukama dolů, až na obou stranách s cvaknutím zapadne na místo. (8A)
- Markýzu po obou stranách kousek povytáhněte, až se znovu ozve cvaknutí. (8B)

Úspěšnou aktivaci poznáte podle toho, že je aretační čep 1) zarovnáns vodicí lištou a že pružinové nastavení přiléhá vpravo i vlevo k markýze.

Pokud by pružinový závěs 2) vyskočil, postupujte, prosíme, podle popisu na straně 20.



- Roletu z obema rokama enakomerno povlecite navzdol, dokler se ta na obeh straneh ne zaskoči z tleskom. (8A)
- Roletu na obeh straneh deloma privzdignite, dokler spet ne tleskne. (8B)

Uspješno aktivacije prepoznate po izravnanoosti blokirnega zatiča 1) z vodilom in po prilaganju napenjalne vzmeti na levi in desni strani rolete.

V kolikor bi vzmetno vpenjanje 2) izskočilo, prosimo, da ravnate, kot je opisano na strani 20.



- Τραβήξτε το ρολό με τα δύο χέρια ομοιόμορφα προς τα κάτω, ώσπου να ασφαλίσει και στις δύο πλευρές με ένα “κλικ”. (8A)
- Σπρώξτε το ρολό και στις δύο πλευρές λίγο προς τα επάνω, ώσπου να κάνει ξανά “κλικ”. (8B)

Την επιτυχή ενεργοποίηση μπορείτε να την αναγνωρίσετε από το γεγονός, ότι ο κύριος ασφαλείας” είναι ισόπεδος με την οδηγό και ότι δεξιά και αριστερά εφαρμόζεται μια τάση ελατηρίου στο ρολό.

Αν το ελατήριο 2) αποσπαστεί, ανατρέξτε στην υποδεικνυόμενη ενέργεια που περιγράφεται στη σελίδα 20.



- Markízu obidvomi rukami rovnerne potiahnite dole, kým na obidvoch stranách nezaklikne na mieste. (8A)
- Markízu na obidvoch stranách zatlačte smerom hore, kým znovu neklikne. (8B)

Aktivácia je úspešná, keď aretačný kolík 1) licuje s vodiacou koľajnicou a pružinové nastavenie na pravej a ľavej strane prilieha k markíze.

Pokiaľ by pružinový záves 2) vyskočil, postupujte, prosíme, podľa popisu na strane 20.

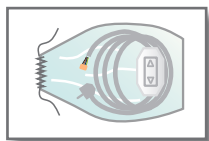


- Tirare la lamelle uniformemente verso il basso con entrambe le mani finché non si blocca su entrambi i lati con un “clic”. (8A)
- Spingere la lamelle leggermente verso l’alto su entrambi i lati finché non si avverte nuovamente un “clic”. (8B)

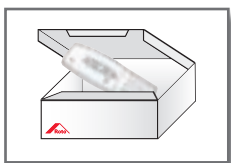
La lamelle è correttamente inserita quando il perno di fermo 1) è a paro con la guida di scorrimento e la lamelle è tesa a destra e a sinistra.

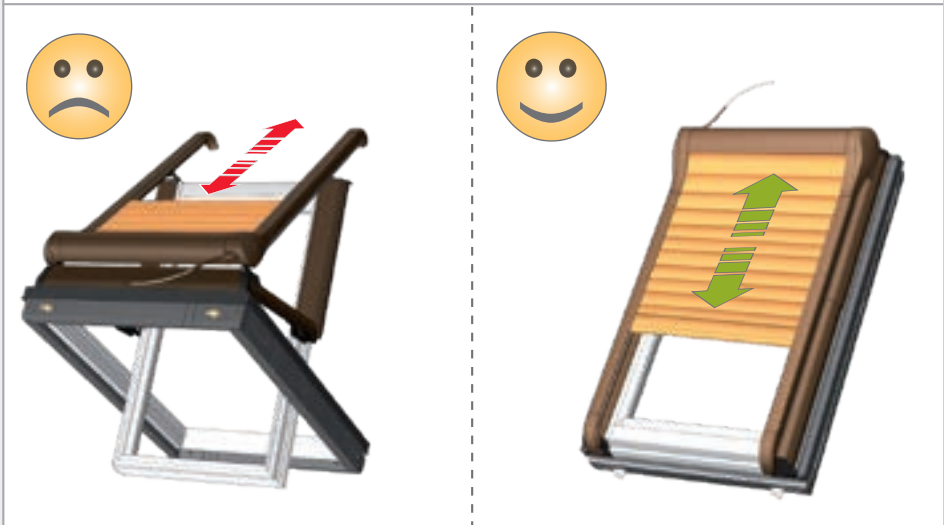
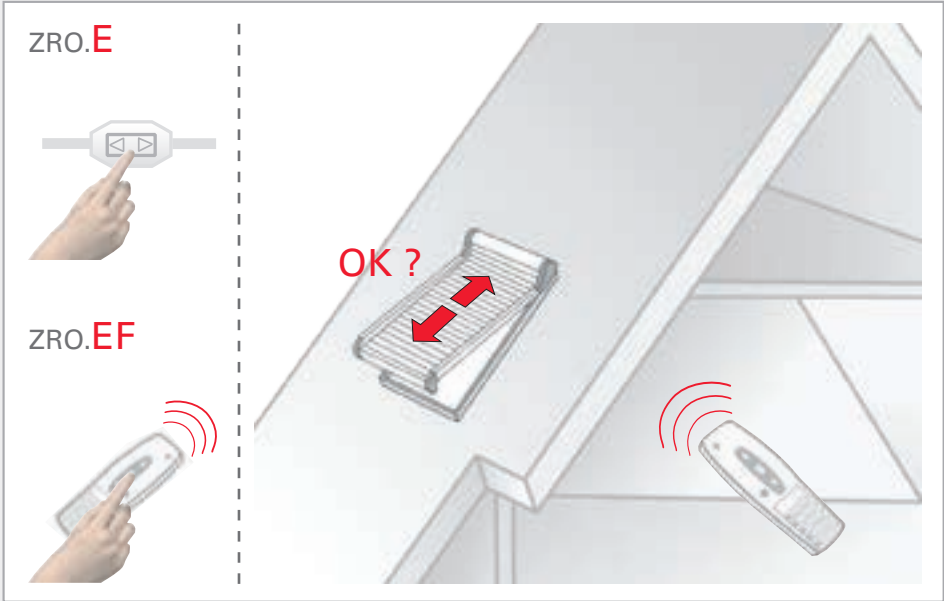
L’incardimento delle molle 2) deve saltare indietro almeno una volta, procedete pertanto come descritto a pagina 20.

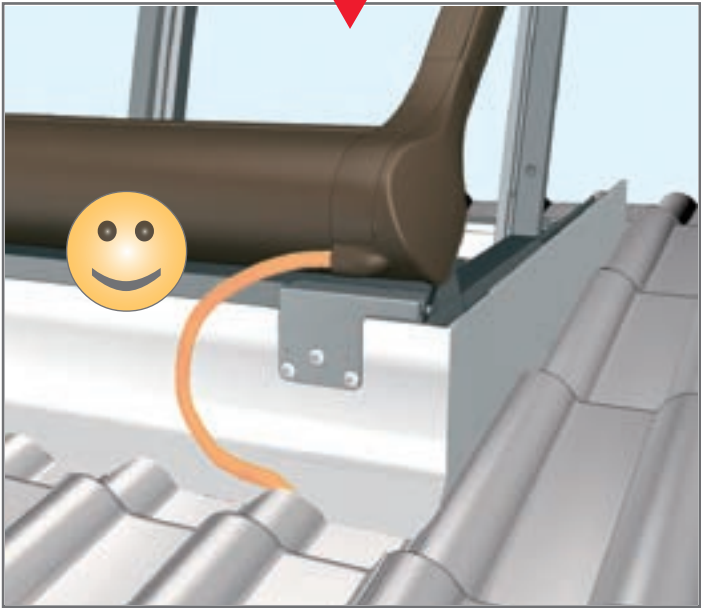
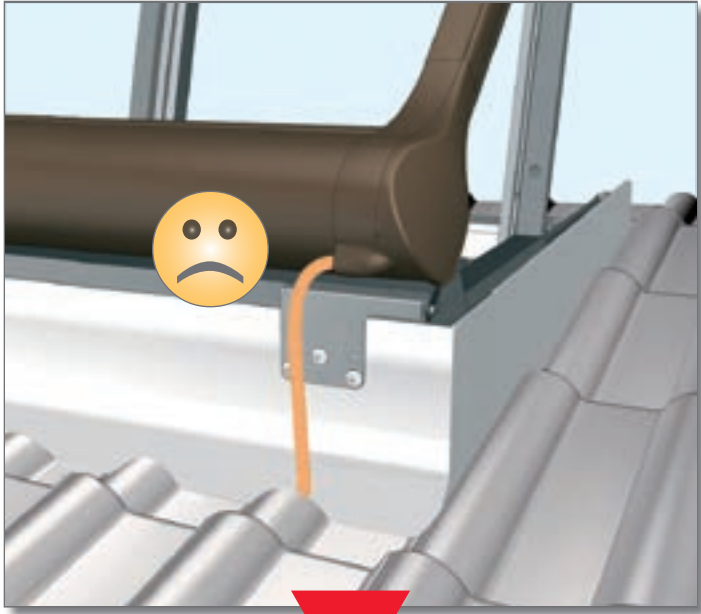
ZRO.E

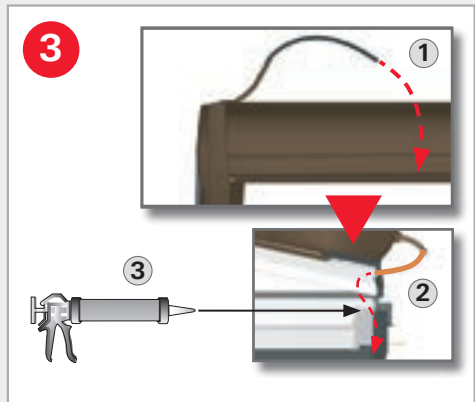
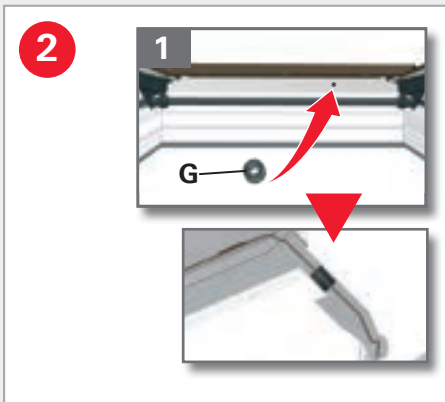
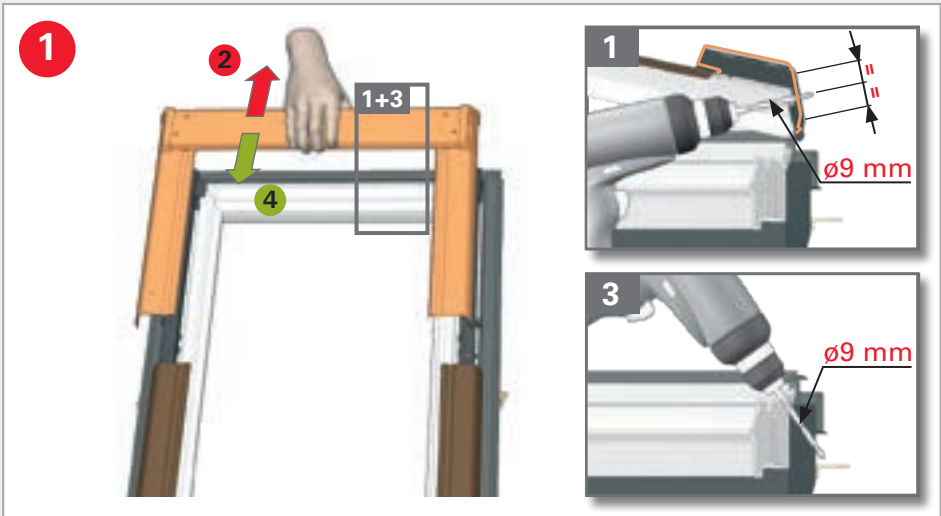
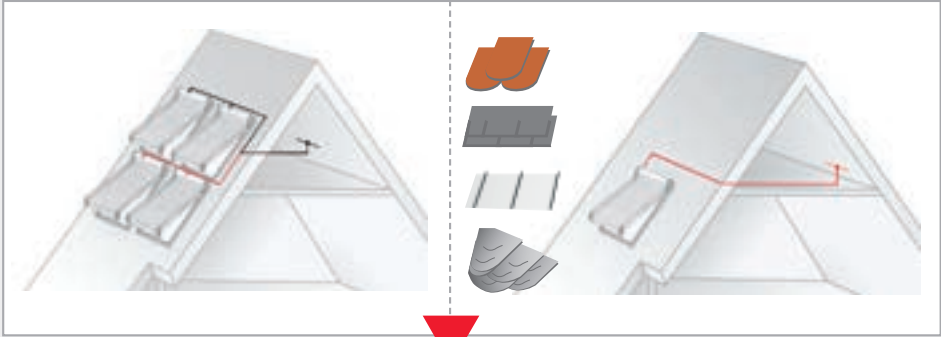


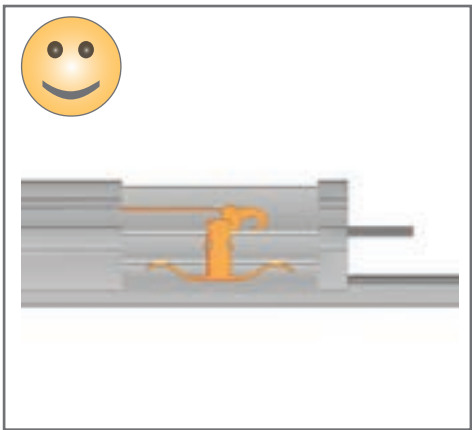
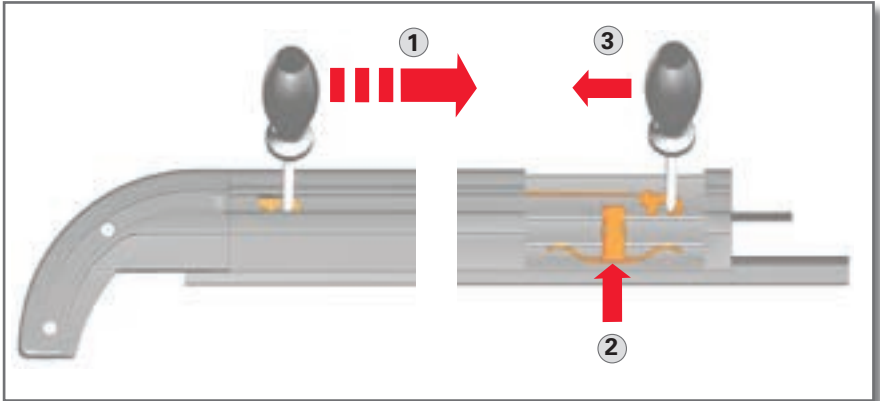
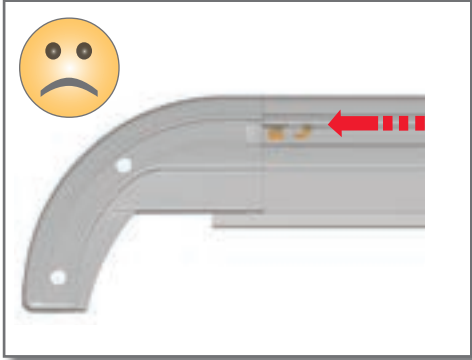
ZRO.EF















Schaltplan:
Parallel-Schalter



Plan de branchement :
commande manuelle
murale en parallèle



Connection diagram:
manual wall control in
parallel



Installatieplan:
Parallel schakeling



Esquema das ligações:
comando manual mural
em paralelo



Schemat podłączeń:
włącznik równoległy



Схема подключений
включатель параллельный



Võrguühendus: lülitist
juhitavad paralleelselt
ühendatud rullood



Pievienošanas shēma:
paralēlslēguma slēdzis



Jungimų schema:
paprastas jungiklis
sugrupuotiems langams



Schéma zapojení:
Paralelní vypínač



Schéma zapojenia:
Paralelný vypínač



Kapcsolási rajz:
párhuzamos kapcsoló



Наčрт стикал:
взпредна стикала



Piano di regolazione:
interruttore parallelo

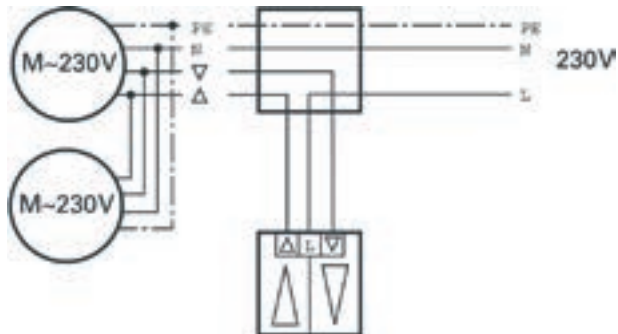


Σpojní plan: paralelno
prekidač



Σχέδιο σύνδεσης:
χειροκίνητο
τηλεχειριστήριο τοίχου
εν παραλλήλω

max. 6x





Schaltplan:
Parallel-Schalter-
Regensensor



Plan de branchement :
commande manuelle
murale et capteur de pluie
en parallèle



Connection diagram:
manual wall control
and rain sensor in parallel



Installatieplan:
Parallel schakeling
regensensor



Esquema das ligações:
comando manual mural e
captor de chuva em paralelo



Schemat podłączeń:
równoległy włącznik-czujnik
przeciwdeszczowy



Схема подключений:
параллельный
включатель-датчик
противождевой



Võrguühendus:
lülitist juhitud ja
vihmaanduriga varustatud
rulllood



Pievienošanas shēma:
pretlietus paralēlslēguma
slēdzis-detektors



Jungimų schema:
sugrupuotų langų Jungimas
su lietaus sensoriumi



Schéma zapojení:
Paralelný vypínač - dešťový
senzor



Schéma zapojenja:
Paralelný vypínač - dažďový
senzor



Kapcsolási rajz:
párhuzamos
kapcsoló - esőérzékelő



Načrt stikal:
vzporedna stikala – senzor
za javljanje dežja



Piano di regolazione:
sensore pioggia-interruttore
parallelo

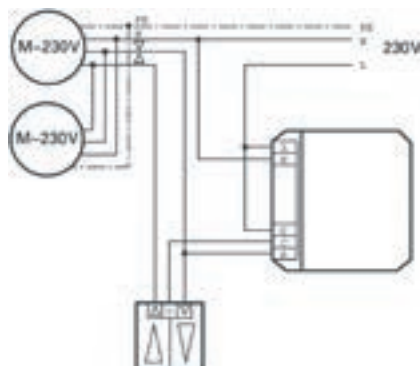


Spojni plan:
paralelno prekiđać - senzor
za kišu



Σχέδιο σύνδεσης:
χειροκίνητο
τηλεχειριστήριο τοίχου
και ανιχνευτής βροχής εν
παραλλήλω

max. 6x





Schaltplan:
Parallel-Zeitschaltuhr



Plan de branchement :
commande
manuelle murale
programmable en parallèle



Connection diagram:
programmable manual
wall control in parallel



Installatieplan:
Parallel tijdschakelaar



Esquema das ligações:
comando manual mural
programável em paralelo



Schemat podłączeń:
równoległy włącznik
zegarowy



Схема подключений:
параллельный часовой
выключатель с таймером



Võrguühendus:
programmeeritavast lülitist
juhitavad japaralleelselt
ühendatud rulllood



Pievienošanas shēma:
paralēlslēguma pulksteņa
slēdzis



Jungimų schema:
sugrupuotų langų
Jungimas su laikrodiniu
mechanizmu



Jungimų schema:
sugrupuotų langų
Jungimas su laikrodiniu
mechanizmu



Schéma zapojenia:
Paralelné časové spínacie
hodiny



Kapcsolási rajz:
párhuzamos időkapcsoló



Načrt stikal:
vzporedna
stikala – elektronska ura



Piano di regolazione:
interruttore parallelo con
orologio

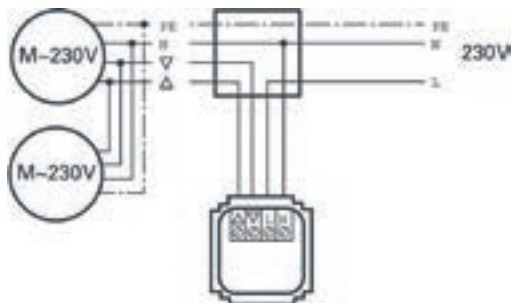


Spojni plan:
paralelno - sat za programiranje
vremena uključivanja



Σχέδιο σύνδεσης:
προγραμματιζόμενο
χειροκίνητο
τηλεχειριστήριο τοίχου εν
παραλλήλω

max. 6x





Schaltplan: Funk



Plan de branchement :
commande radio



Connection diagram:
radio-control



Installatieplan:
Radiografische toepassing



Esquema das ligações:
comando por rádio



Schemat podłączeń:
zdalny sterownik



Схема подключений:
радиовыключатель



Võrguühendus: elektrilise
ajamiga kaugjuhtimispuhdist
juhitav rullo



Pievienošanas shēma:
distances radio vadība



Jungimų schema:
nuotolinis radijo bangų
pultelio valdymas



Schéma zapojení:
Dálkové ovládání



Schéma zapojenia:
Diaľkové ovládanie



Kapcsolási rajz:
Rádióhullámú



Načrt stikal:
radijsko upravljanje



Piano di regolazione:
Funk

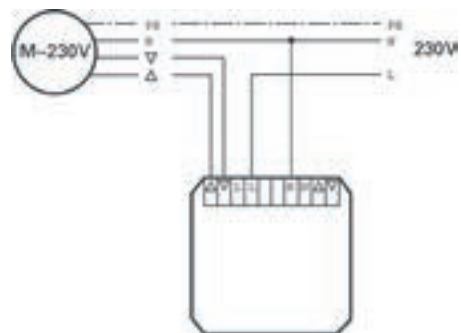


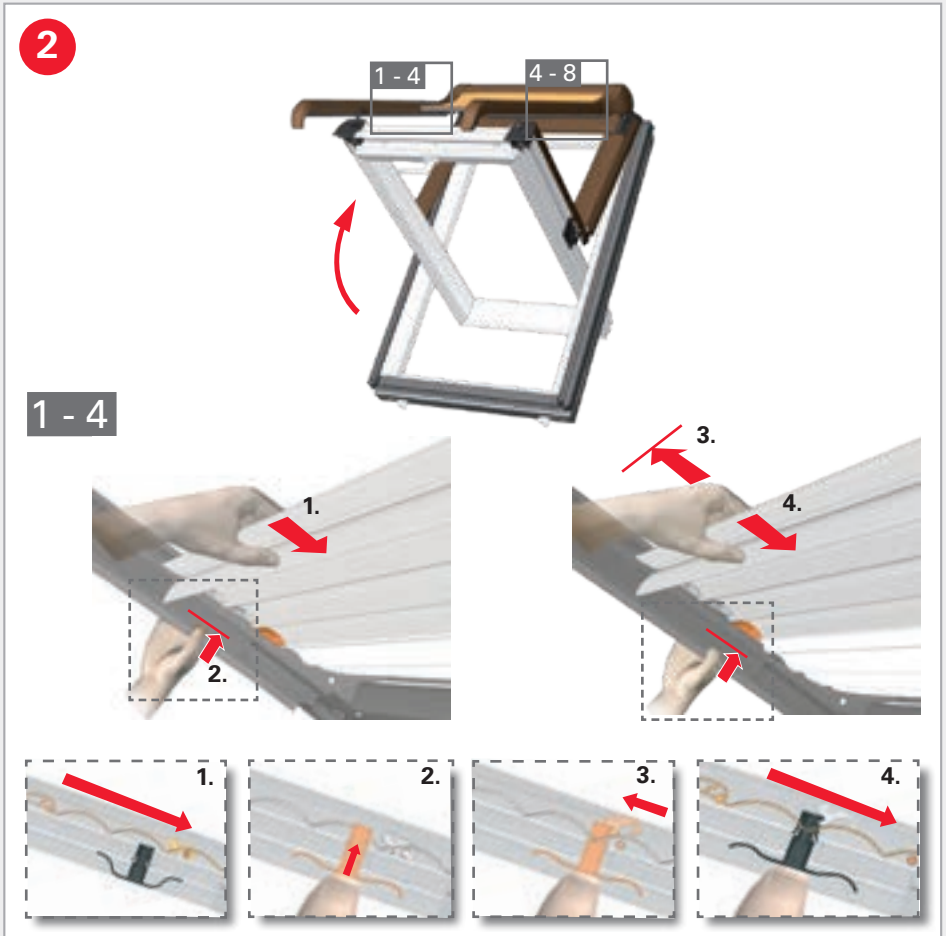
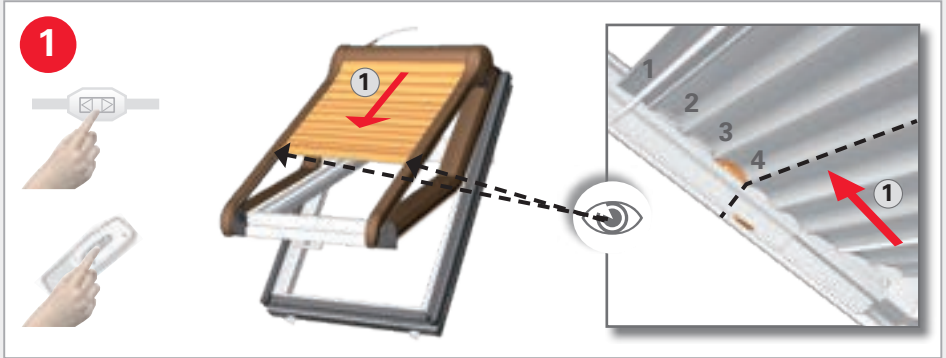
Σpojní plan:
bežiční přijemník



Σχέδιο σύνδεσης:
ραδιοτηλεχειριστήριο

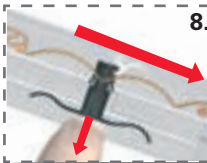
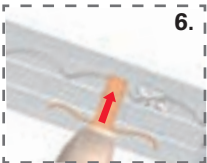
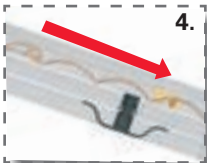
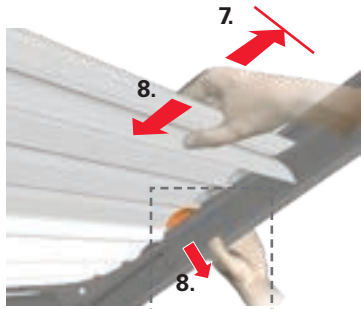
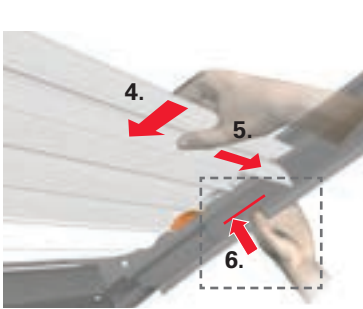
max. 6x



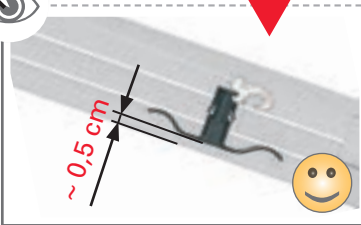


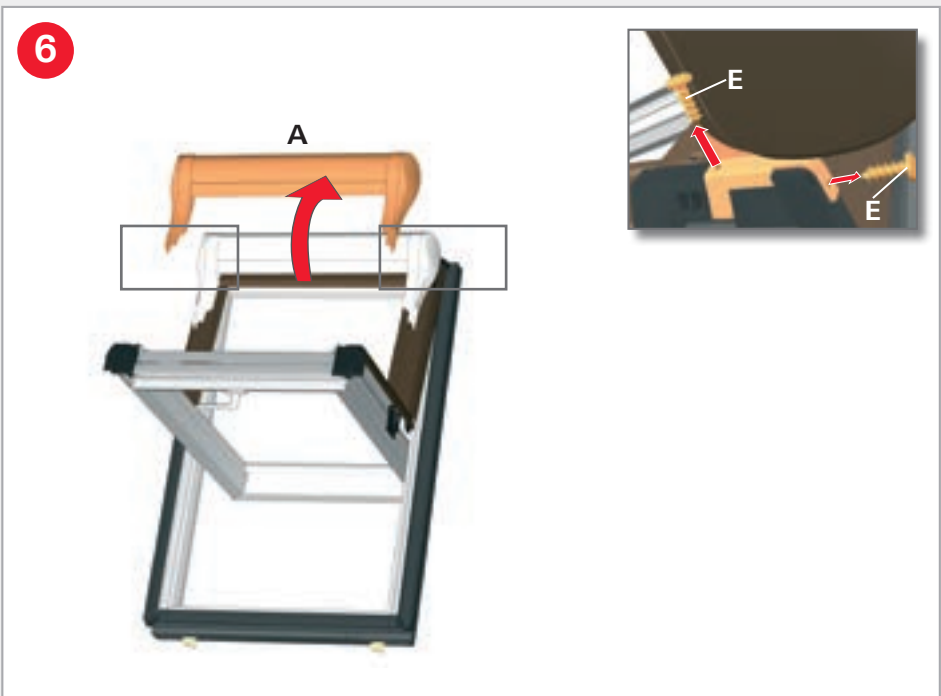
3

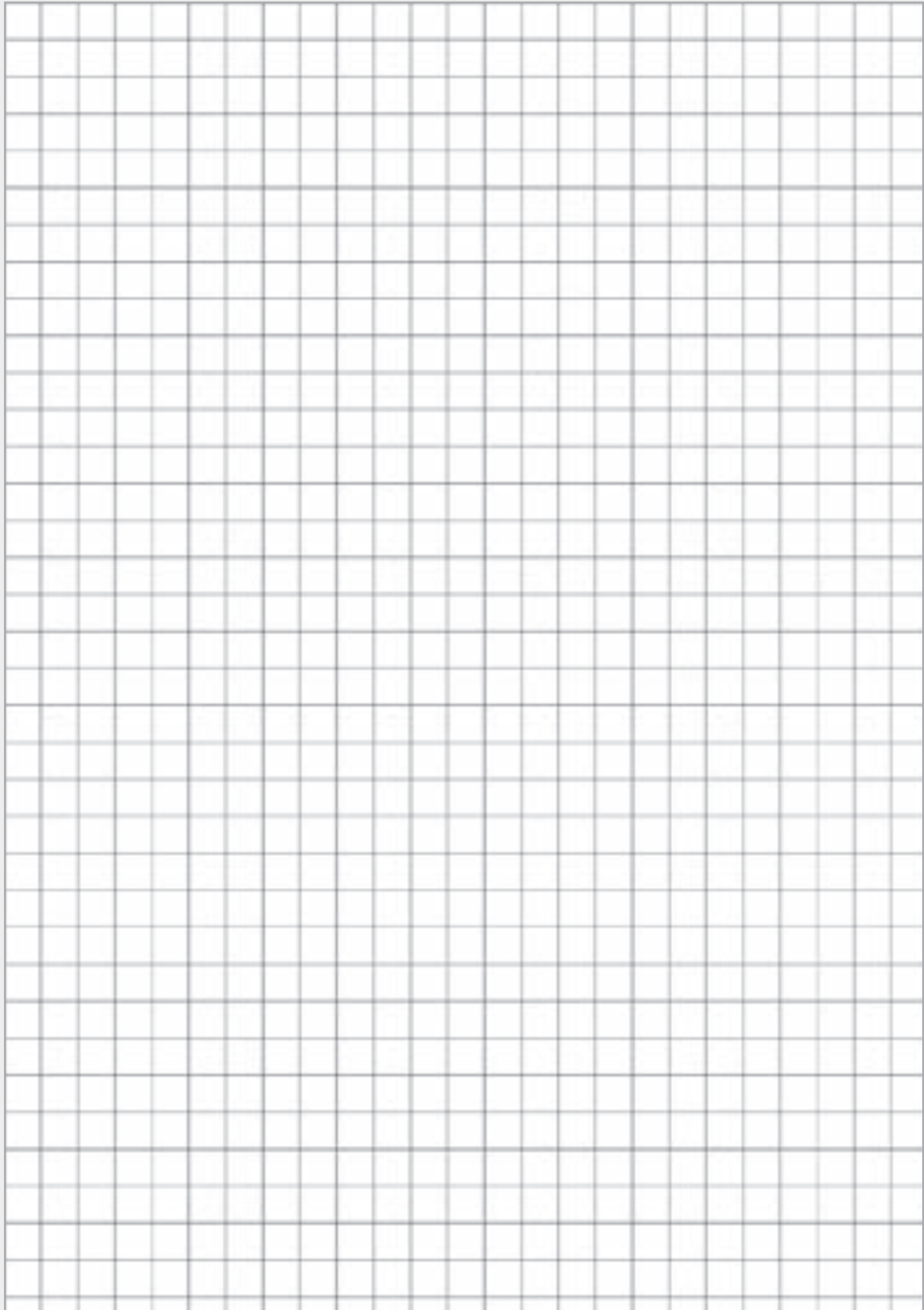
4 - 8

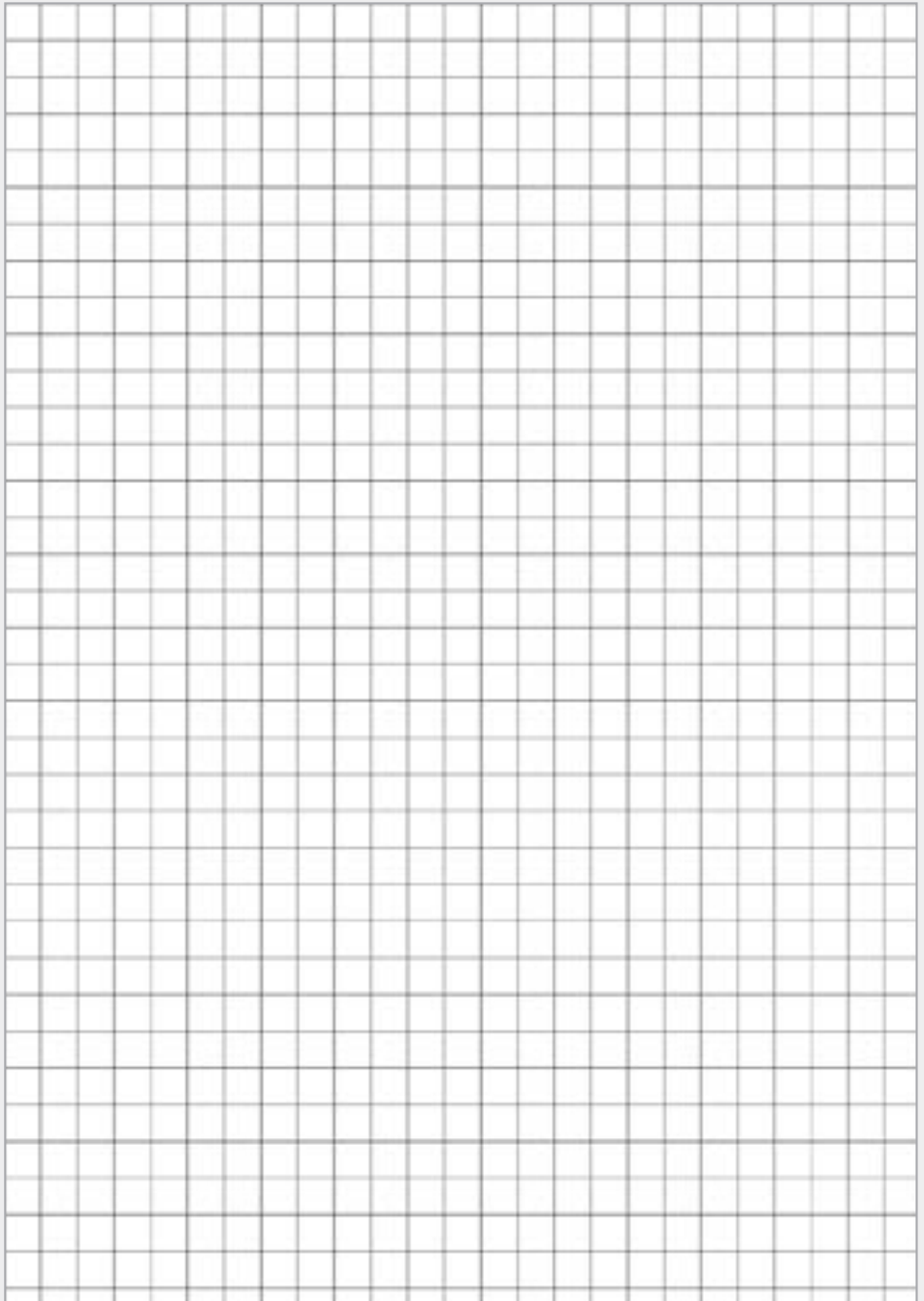


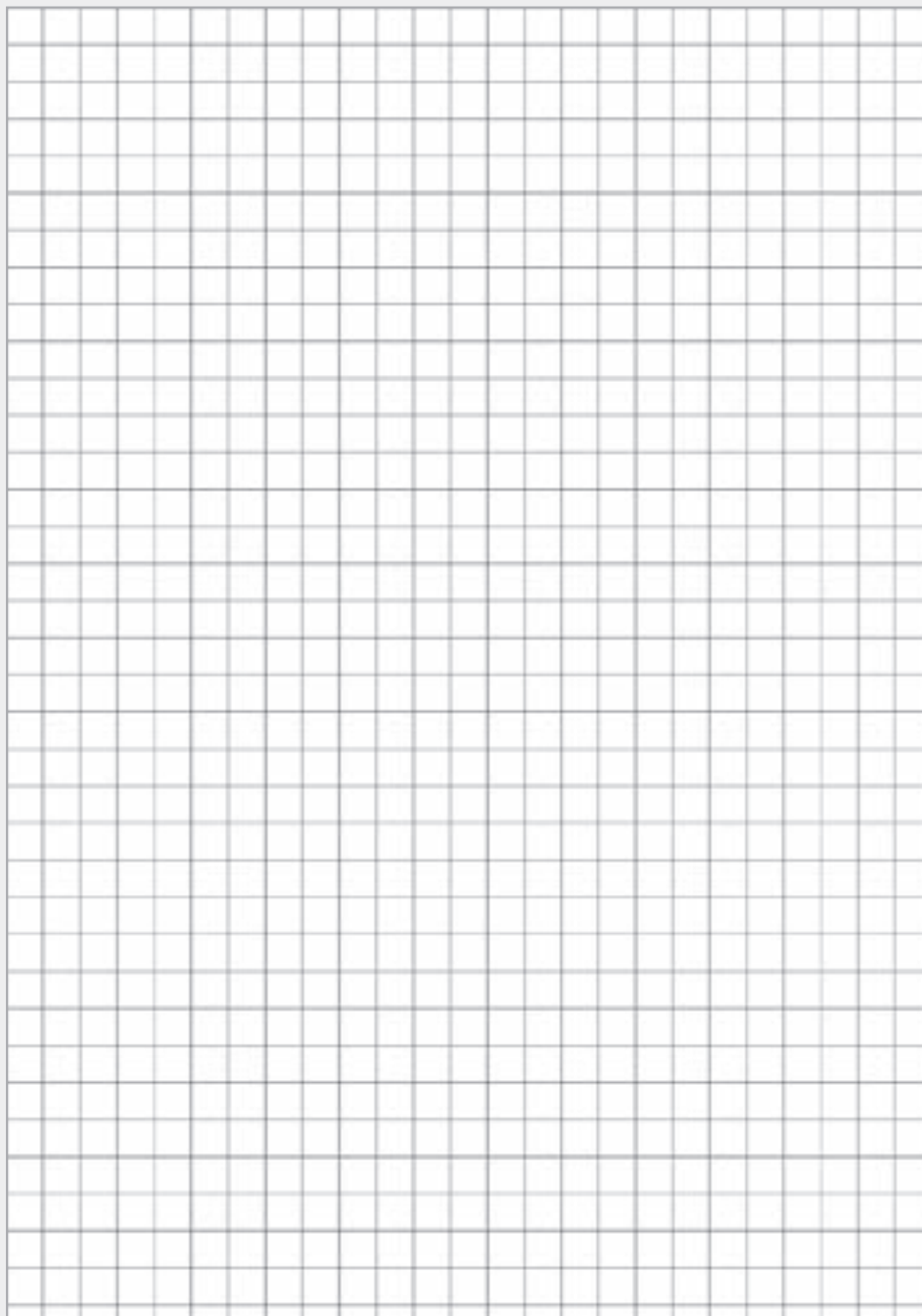
4













The roof window.



www.roto-contacts.com



www.roto-extra.com

Roto Frank DST Vertriebs-GmbH
Wilhelm-Frank-Straße 38-40
97980 Bad Mergentheim
Deutschland

